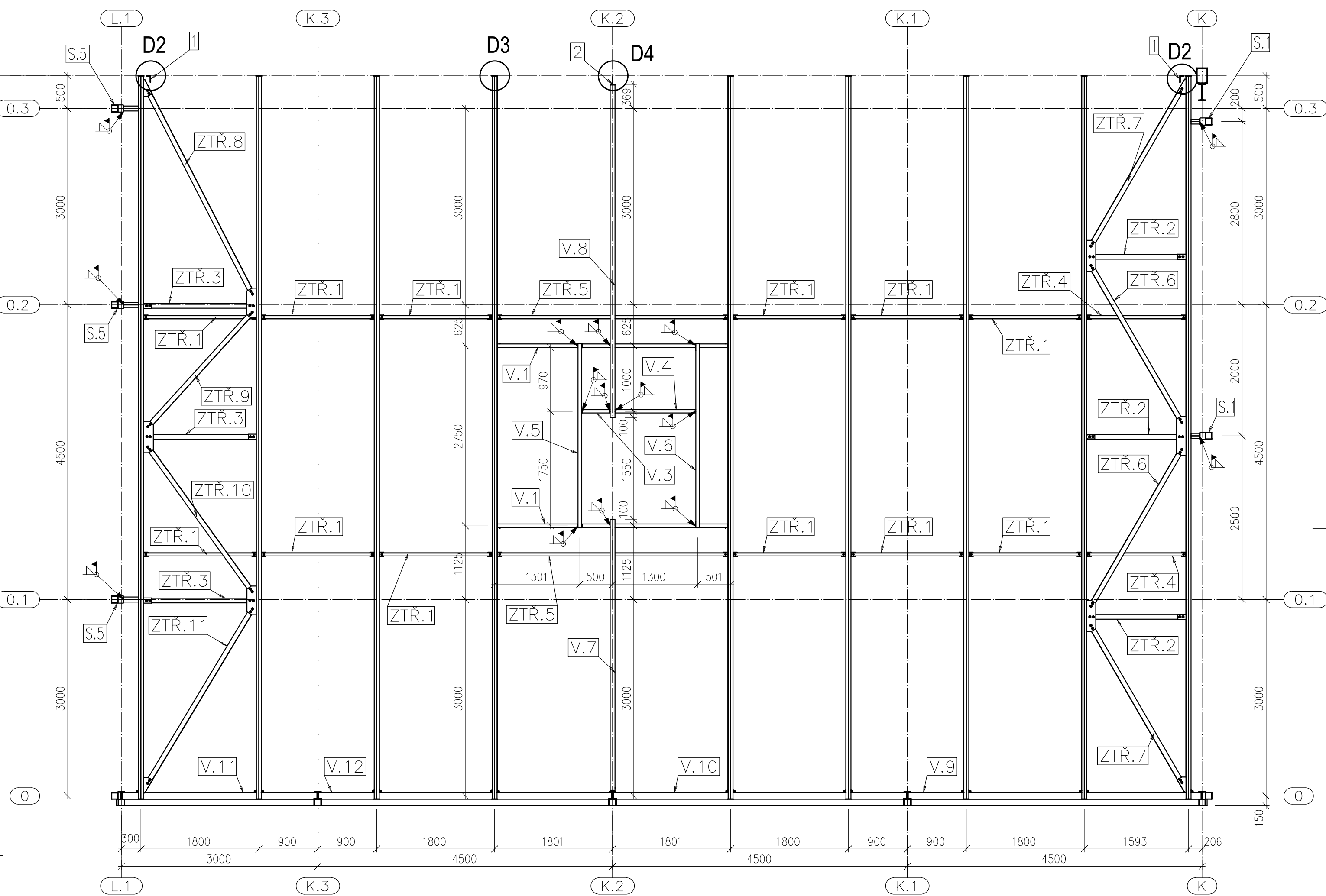
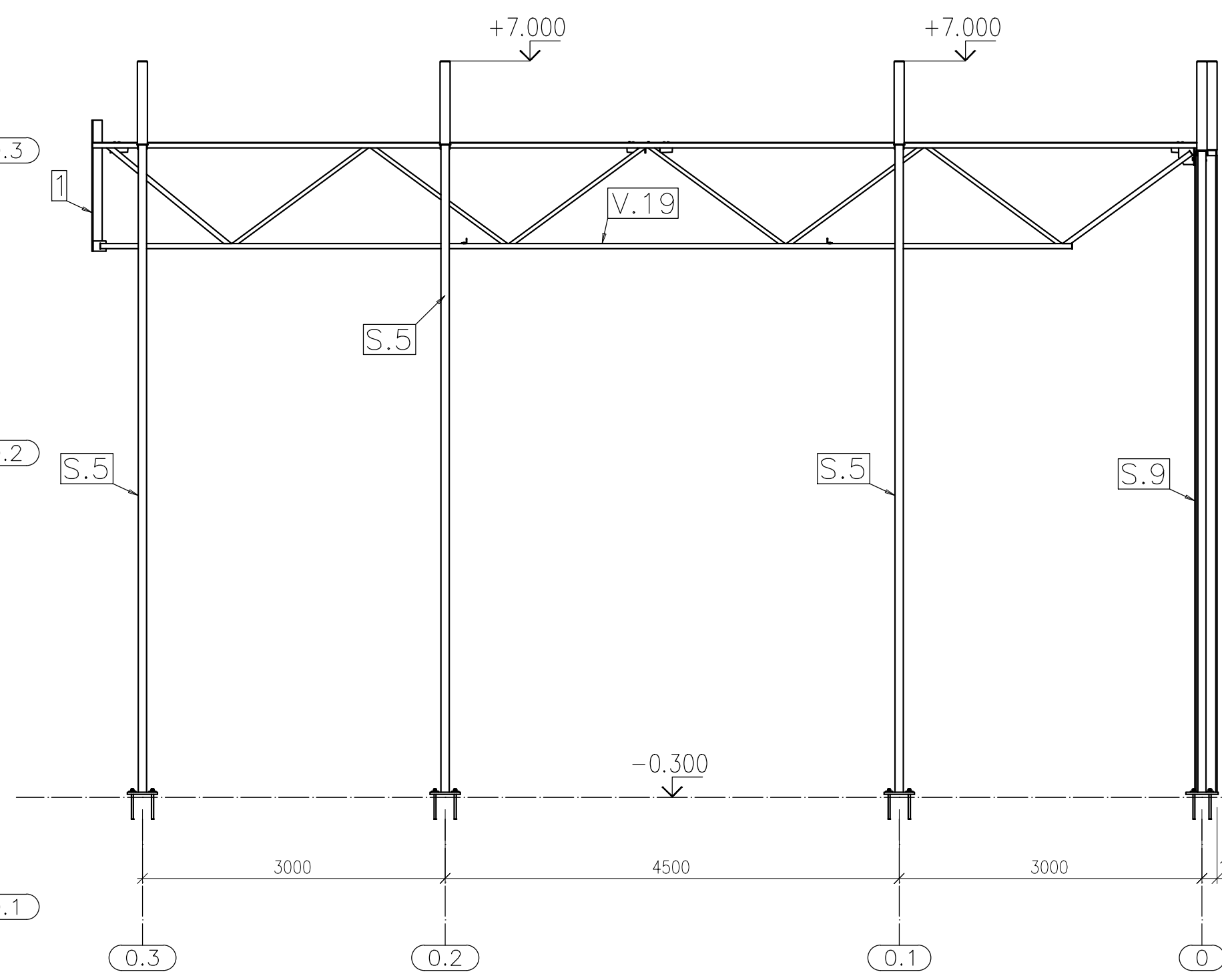


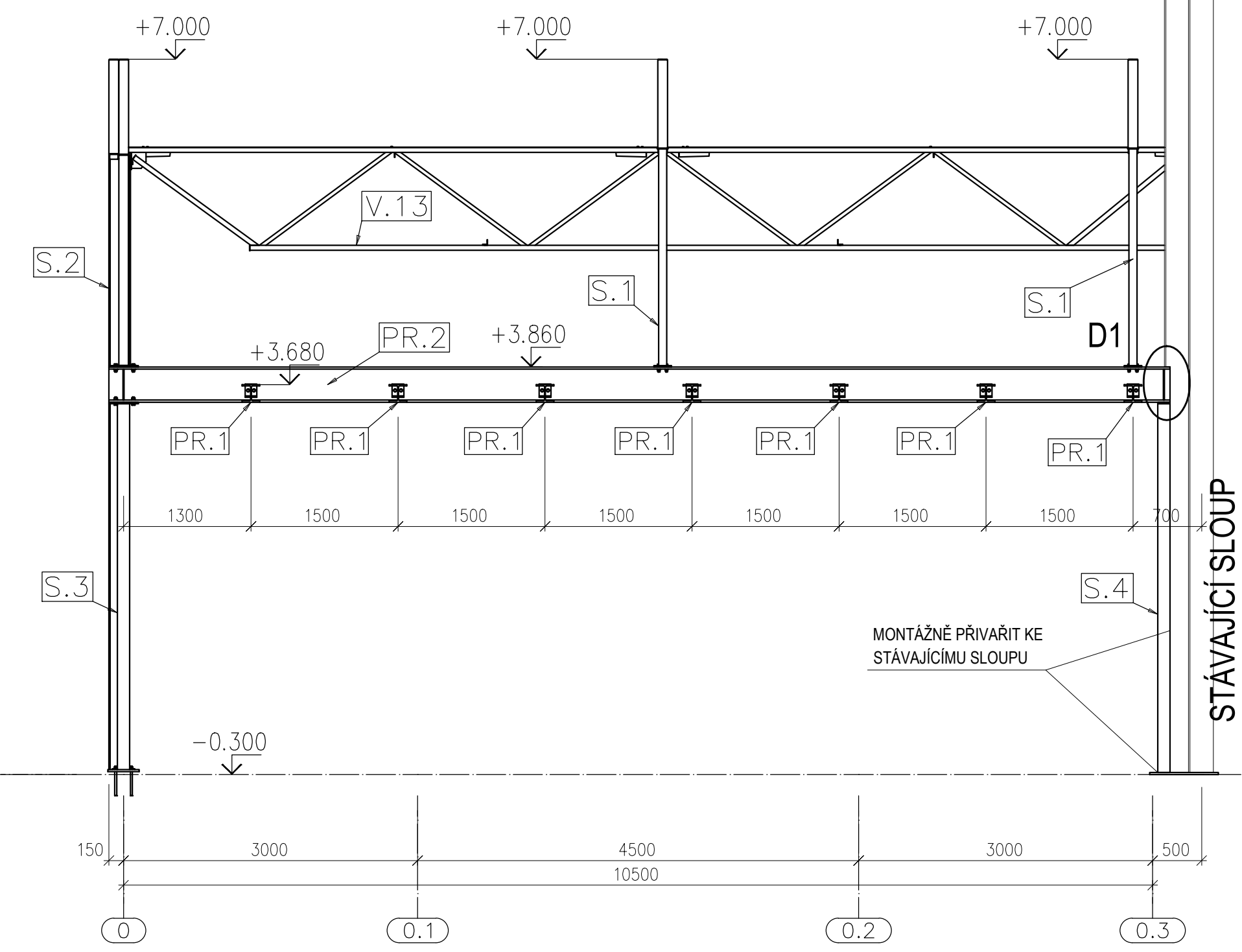
PŮDORYS STŘECHY
M1:50



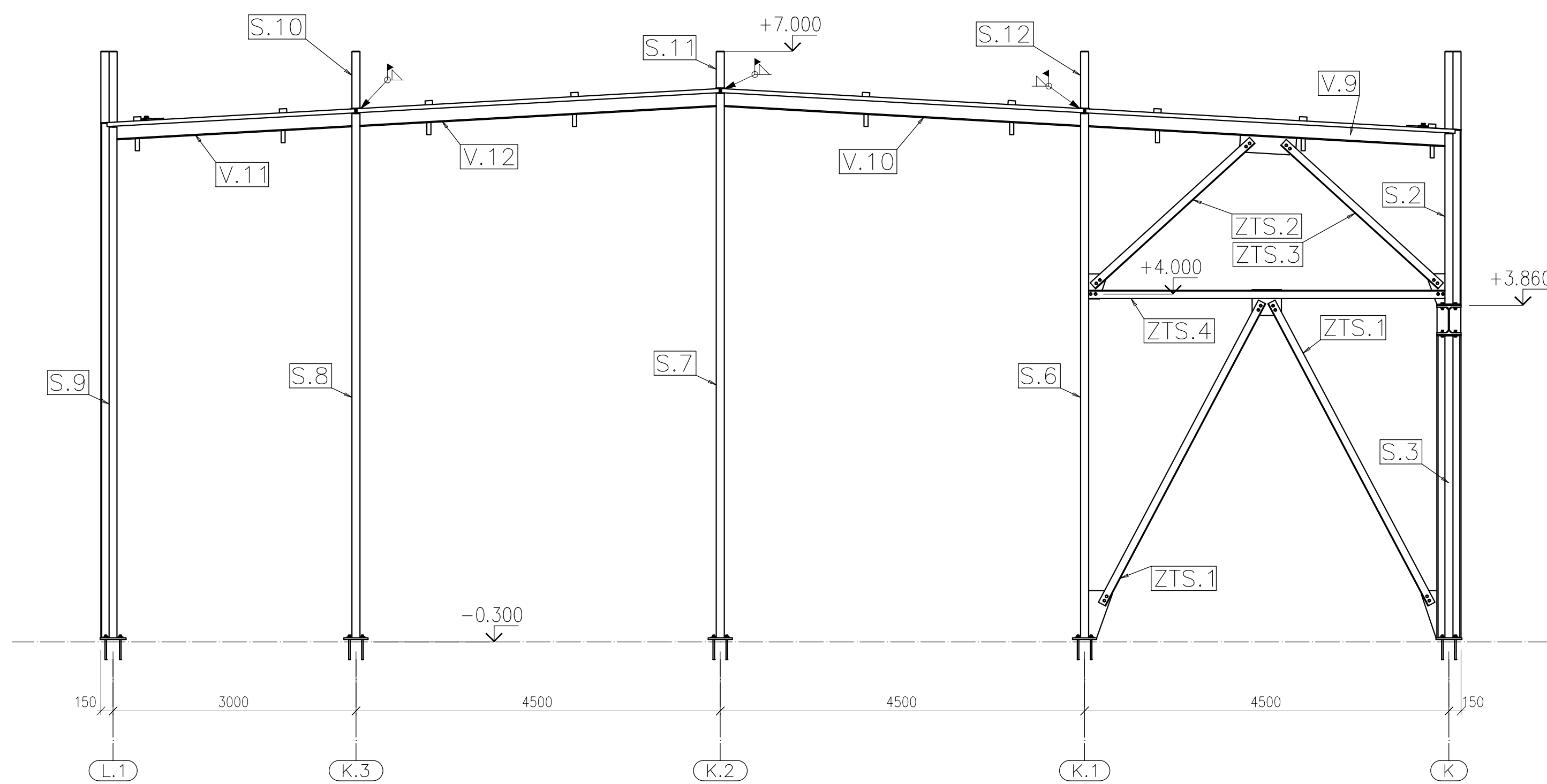
POHLED NA OSU "L.1"
M1:50



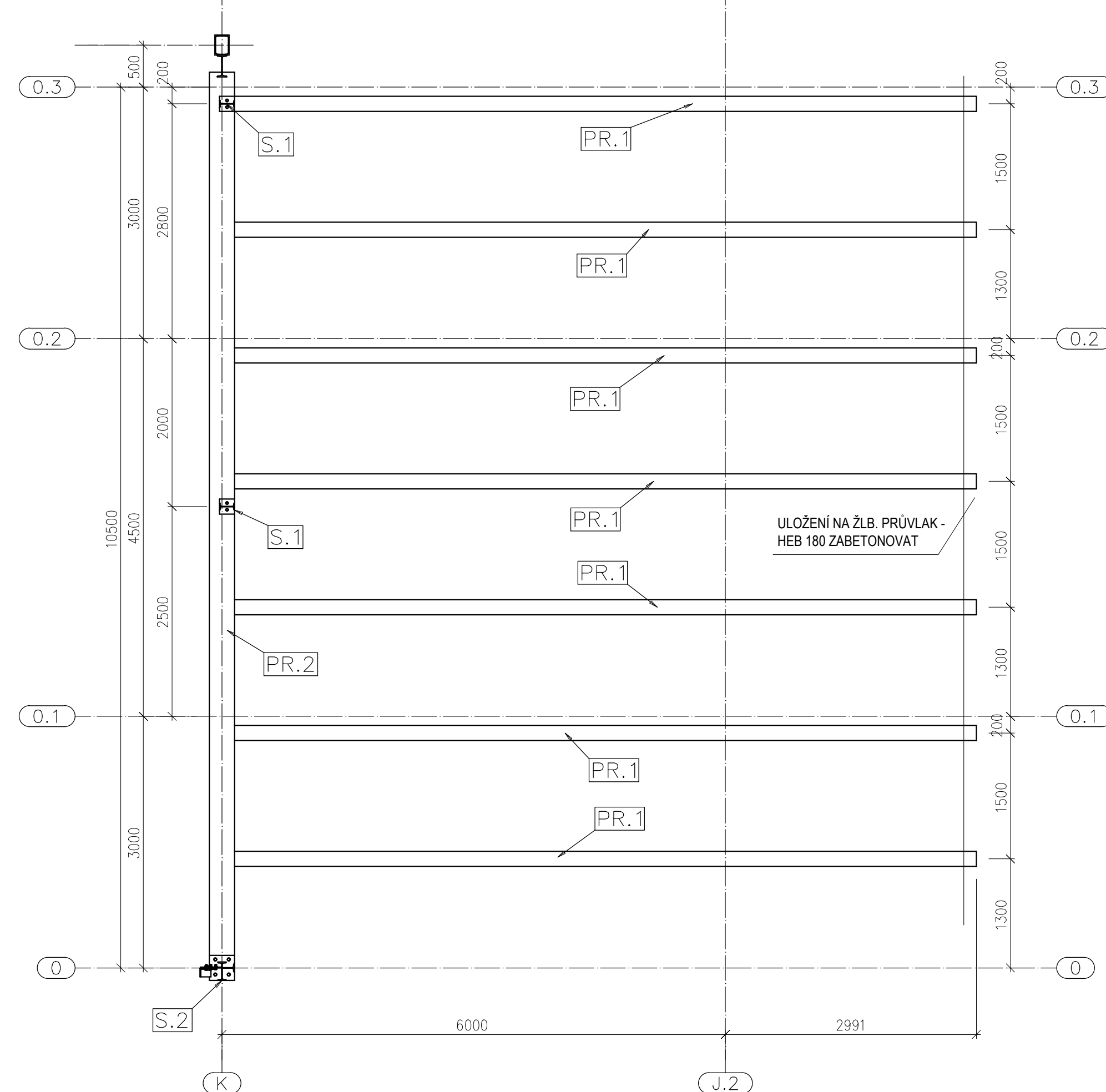
POHLED NA OSU "K"
M1:50



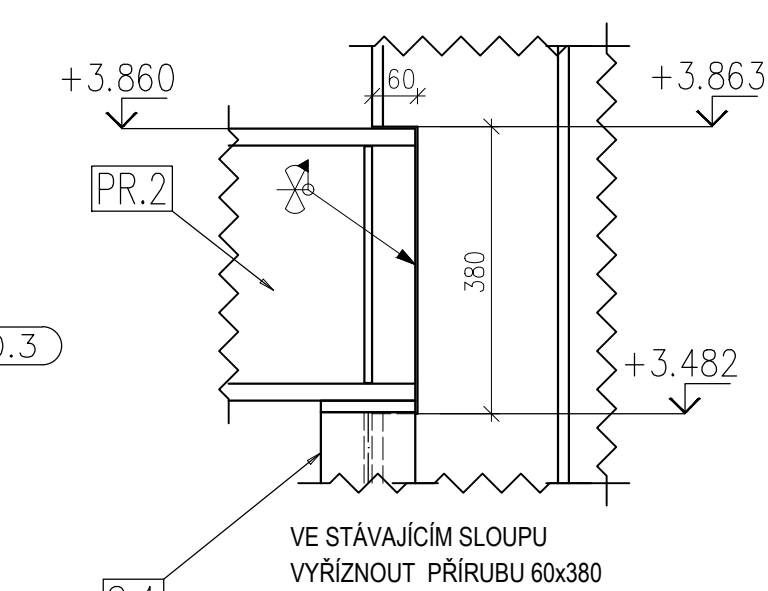
POHLED NA OSU "0"
M1:50



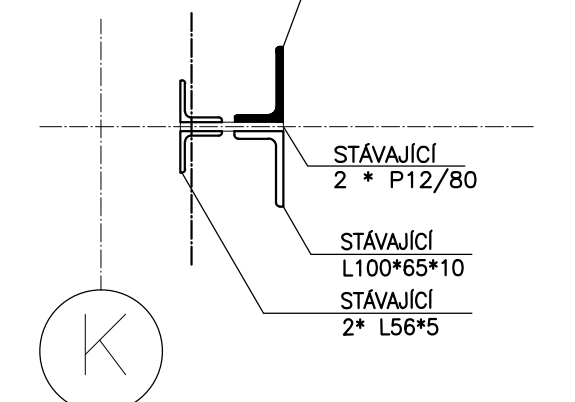
PŮDORYS VESTAVBY
M1:50



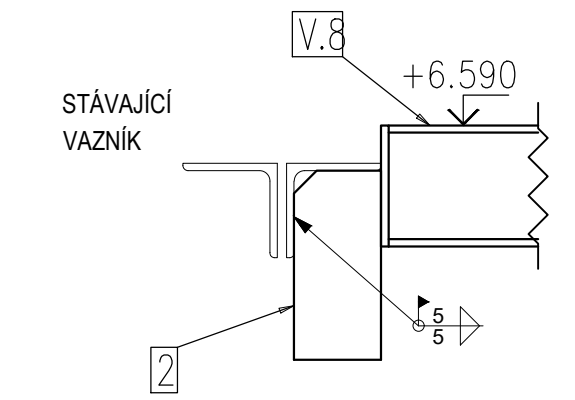
DETAIL D1
M1:10



DETAIL D2
M1:10



DETAIL D4
M1:10



DETAIL D3
M1:10

- HORNÍ PAS VAZNICE ULOŽIT NA HORNÍ PAS STÁVAJÍCÍHO VAZNÍKU A MONTÁŽNĚ OVAŘIT
- DOLNÍ PAS VAZNICE MONTÁŽNĚ PŘIVAŘIT KE SVISLICI STÁVAJÍCÍHO VAZNÍKU

PROVÁZENÍ OK DLE ČSN EN 1090-2	MATERIÁL S235JR
ODCHYLKY TVARU A ROZMĚRY DLE ČSN EN 1090-2	
PŘÍPRAVA SVAR. PLOCH ČSN EN ISO 9692-1	
ZKOUŠENÍ A KONTROLA SVARU ČSN EN ISO 5817	SROUBY 8.8
DOKUMENTY MATERIÁLU MINIMÁLNĚ 2.2 ČSN EN 10 204	
TŘÍDA PROVEDENÍ SVARU STUPEŇ JAKOSTI ČSN EN ISO 5817	
SKUPINA OCELOVÉ KONSTRUKCE	NATĚRY C3 - 160µm ČSN EN ISO 12944-5
EXC 2	

POZNÁMKA

- NEOZNAČENÉ SVARY - KOUTOVÉ a=4 mm, TUPĚ PROVĚST NA TLOUŠTKU MATERIÁLU
- VŠECHNY ČELNÍ DESKY PŘIVAŘOVAT DLE ZÁSAD TAK, ABY BYLO ZAMEZENO LAMELÁRNÍMU POŠKOZENÍ PŘÍPOJOVANÝCH PLECHŮ VIZ ČSN EN 1993-1-10 A EN 1011-2
- SPECIÁLNÍ TŘÍDA JAKOSTI MATERIÁLU ČELNÍCH DESEK DLE EN 10164 NENÍ POŽADOVÁNA (Zed<10)

ÚROVEŇ KOTVENÍ -0,300

Vedoucí projektant: Ing. Petr POTUŽNÍK	Odp. projektant: Ing. Jan BUDIL	Vypracoval: Ing. Jan BUDIL	Kreslil: Ing. Jan BUDIL
Investor: LAUFEN CZ s.r.o. BECHYNĚ	Objednatel: FIBROLL s.r.o.	Místo stavby: Bechyně	Formát: 10x A4
Akce: LAUFEN CZ BECHYNĚ, NA LIBUŠI 717, 391 65 BECHYNĚ VÝROBNÍ HALA - NOVÁ PEC			Datum: 11/2015 Stupeň: VD Měřítko: 1:10 Č. zakázky: Z-15_038
Výkres: MONTÁŽNÍ DISPOZICE			Číslo výkresu: 002 Revize: -