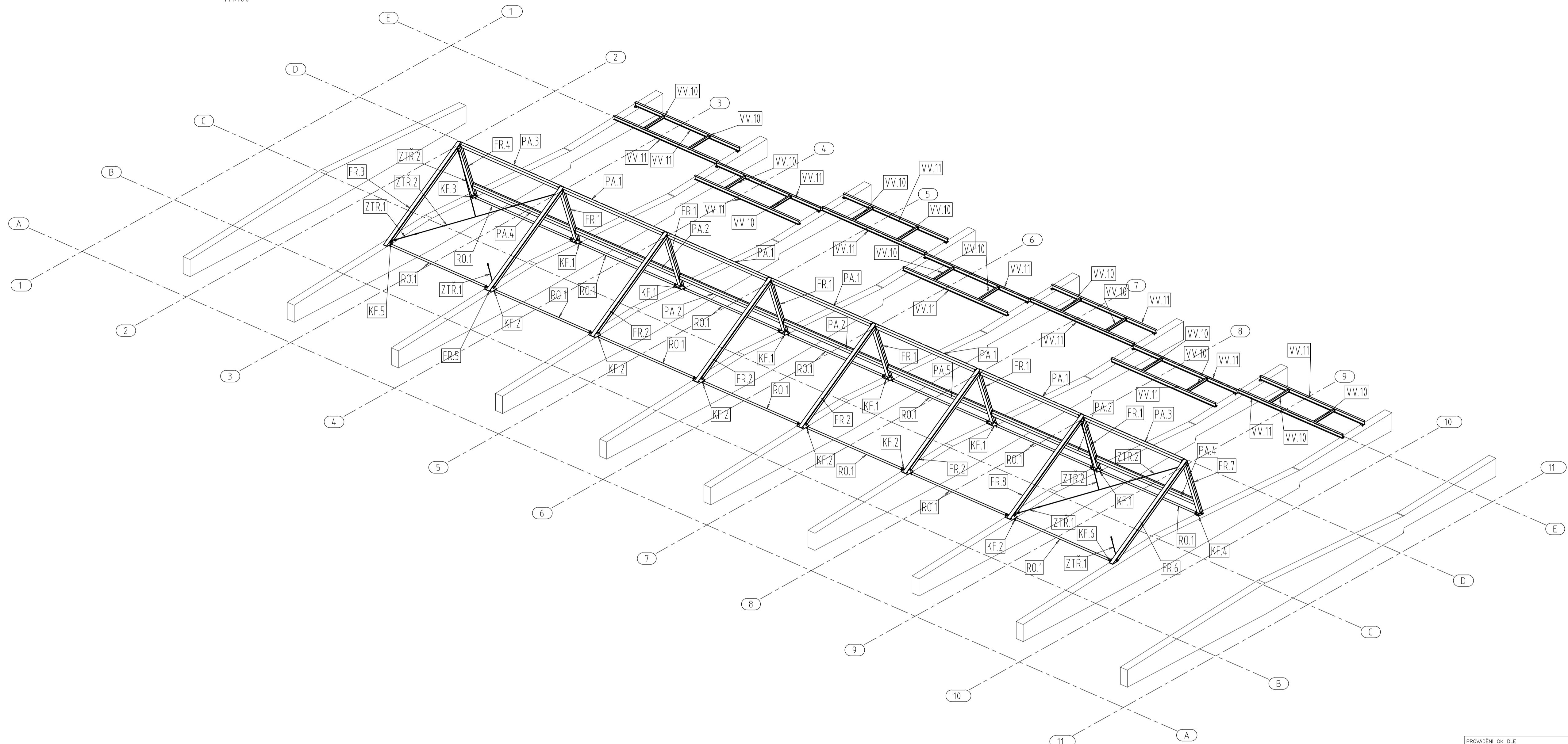


3D SCHÉMA
M1:100



PROVÁDĚNÍ OK DLE OCHYLKY TVARU A ROZMĚRU DLE PŘÍPRAVA SVAR. PLOCH	ČSN EN 1090-2 ČSN EN 1090-2 ČSN EN ISO 9692-1	MATERIÁL S235JR
ZKOUŠENÍ A KONTROLA SVARU DOKUMENTY MATERIÁLU	ČSN EN ISO 5817 MINIMÁLNĚ 2.2 ČSN EN 10 204	ŠROUBY 8.8
TRÍDA PROVEDENÍ SVARU	STUPEŇ JAKOSTI C ČSN EN ISO 5817	NÁTĚRY C2 - 120μ ČSN EN ISO 12944-5
SKUPINA OCELOVÉ KONSTRUKCE		EXC 2

POZNÁMKA

- NEOZNAČENÉ SVARY - KOUTOVÉ a=4 mm, TUPĚ PROVĚST NA TLOUŠTKU MATERIÁLU
- VŠECHNY ČELNÍ DESKY PŘIVÁROVAT DLE ZÁSAD TAK, ABY BYLO ZAMEZENO LAMELÁRNÍMU POŠKOZENÍ PŘÍPOJOVANÝCH PLECHŮ VIZ ČSN EN 1993-1-10 A EN 1011-2
- SPECIÁLNÍ TRÍDA JAKOSTI MATERIÁLU ČELNÍCH DESEK DLE EN 10164 NENÍ POŽADOVÁNA (Zed<10)
- TENTO VÝKRES JE PLATNÝ POUZE S VÝPÍSEM PRVKŮ A VÝKRESY JEDNOTLIVÝCH POLOŽEK
- VŠECHNY JEDNOTLIVÉ POLOŽKY VZÁJEMNĚ SVÁŘIT DO JEDNOHO DÍLCE
- POKUD NENÍ UVEDENO, PŘIVÁŘIT PRVKY NA PLNOU ÚNOSNOST PŘÍPOJOVANÉHO PROFILU

II. ETAPA - STŘECHA

Vedoucí projektant Ing. WOFEX	Ódp. projektant Ing. ZŮREK	Vypracoval Ing. Jan BUDIL	Kreslil Ing. Jan BUDIL	RAUTA CB s.r.o. Dobruvská 2054/53a, 370 06 České Budějovice tel. +420 602 536 426, budil@psstalika.cz
Investor ROBERT BOSCH spol. s r.o.	Objednatel HOCHTIEF CZ a.s., Pilsenská 3217/16, Smíchov, 15000 Praha 5	Místo stavby České Budějovice	Formát: A4 Datum: 02/2018 Stupeň: VO Měřítko: 1:10 Č. zakázky: Z-18_015	
Akce: REKONSTRUKCE OBJEKTU Bj 064, VÝROBNÍ HALA OCELOVÉ KONSTRUKCE - II. ETAPA, STŘECHA				Číslo výkresu: 01_002
Výkres: 3D SCHÉMA				Revize: -